

sera  
VISTA

YENİ NESİL MİMARİ ÇÖZÜMLER VE TASARIMLAR  
*NEW GENERATION ARCHITECTURAL SOLUTIONS AND DESIGNS*

sera nit®



# Seranit'ten bir ilk daha: **SeraVista**

## **Yeni Nesil Merdiven**

İstenilen boyutta, tek kalıp olarak üretilen ve tek seferde monte edilebilen, standart basamaklardan çok farklı ve çok dayanıklı, yepyeni bir merdiven.

## **Estetik**

SeraVista, dayanıklılığının yanı sıra estetik görüntüsüyle tasarımları zenginleştiriyor; uygulandığı mekanlara porselen karonun zarafetini katıyor. Standart basamaklardan farklı olarak, kıvrımlı detayı ile basamak vurgusunu ön plana çıkarıyor.

## **Üstün Teknoloji**

İleri teknoloji ile eğilen porselen karolarla SeraVista, ürünlerin kullanımını tek boyutun dışına çıkarıyor. Ayrıca porselen karonun dayanıklılığı, kaymazlığı, düşük su emme oranı ile leke tutmaması ve çok sayıda renk seçeneği de SeraVista'nın diğer avantajları arasında.

Seranit'in yenilikçi yüzünü öne çıkaran, uygulaması kolay, dayanıklı ve estetik SeraVista merdivenler, yoğun trafikli dış mekanlardan, özel iç mekanlara kadar geniş bir yelpazede kullanım imkanı sağlıyor ve uygulandığı mekanlara değer katıyor.

# A new total solution concept from Seranit: **SeraVista**

## **New Generation Step**

A brand new step that is of the desired size, produced in one piece and installed in one time, and very distinct from regular steps as well as very durable.

## **Esthetic**

In addition to being durable, SeraVista enriches designs with its esthetic look; and adds elegance to the places it is used. Unlike regular steps and skirting, it lays emphasis on steps with its curvy touch.

## **High Tech**

With its porcelain tiles curved with the advance technology, SeraVista carries the use of the tiles beyond single dimension. Durability, antislip properties, low water absorption rate, stain resistance and wide range of color choices of porcelain tiles are also among the advantages of SeraVista.

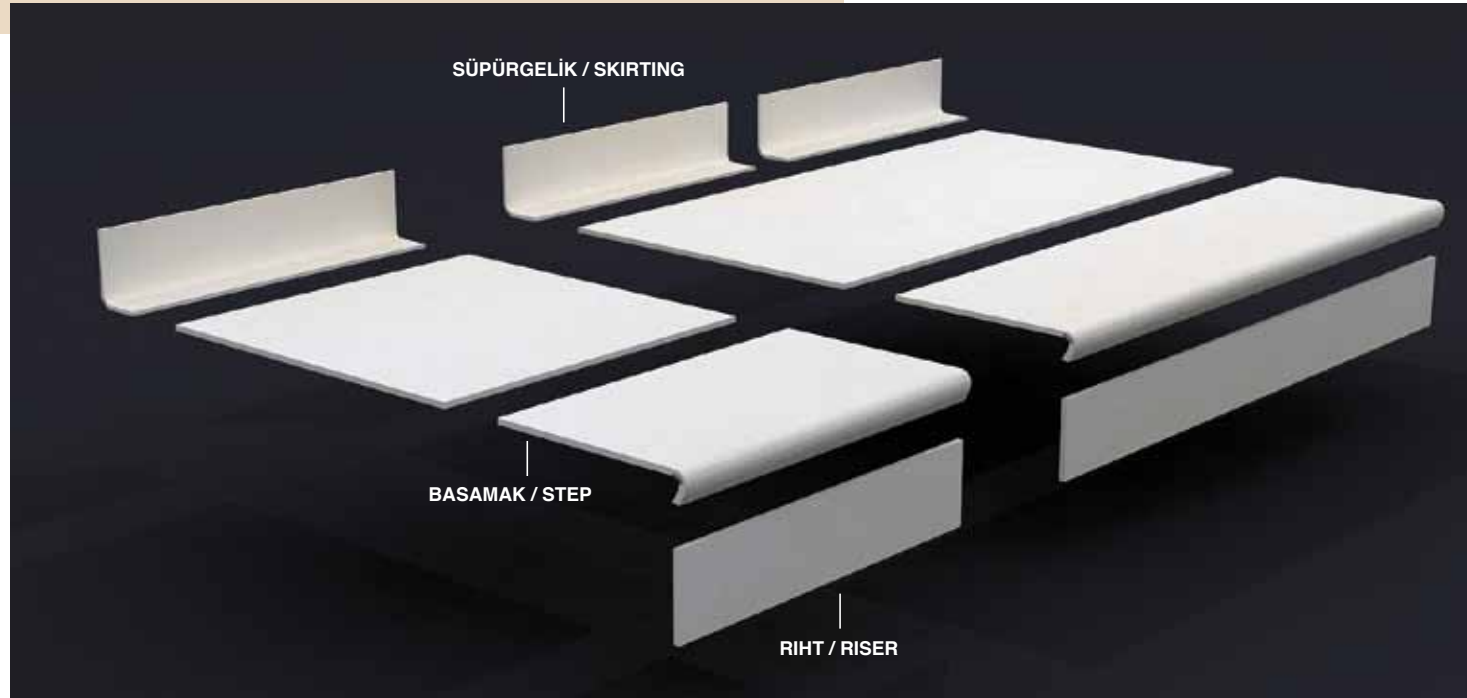
Bringing out the innovative side of Seranit, easily applicable, durable and esthetic SeraVista steps and skirting provide a wide range of usage potential from outdoors with heavy traffic to individual indoors, and adds value to the places it is applied.

# SERANİT, SERAVİSTA KONSEPTİ İLE, DÜŞLENEN MEKANLARIN TAŞARLANMASINA OLANAK SAĞLAYAN ESTETİK ÇÖZÜMLER SUNUYOR.

seraVISTA

SeraVista, aynı mekan içerisinde yer alan tüm mimari detayları porselen seramik ile çözebilme imkanı sağlıyor. SeraVista eğimli detaylar, ile basamak ve süpürgelik vurgusunu ön plana çıkararak, porselen zarafetini mekanların her noktasında istenilen şekilde kullanım imkanı veriyor.

Seranit'in Porselen Karo üretiminde kullandığı ileri teknoloji ile karolar eğilerek basamak, süpürgelik ve köşe kaplamaları olarak mekanların detay ve bitiş çözümlerinde kullanılmak üzere tekrar şekillendiriyor.



*SeraVista allows that all of the architectural details within the same place to be solved by porcelain tiles. SeraVista enables the application of elegance of porcelain tile in any place and desired way by highlighting the steps and skirting with curved details.*

*Thanks to the advanced technology Seranit uses in Porcelain tile production, tiles are bent and reshaped in order to be used as step, skirting and corner covering in detail work as finishing solutions of the locations.*

## SERANİT PROVIDES ESTHETIC SOLUTIONS THAT ALLOW THE DESIGN OF THE PLACES OF DREAM WITH SERAVİSTA CONCEPT.

### KULLANIMA YÖNELİK

Konsepte, mimari detay olarak yapılara değer katan basamak, basamak süpürgeliği ve riht tek çözüm paketi içerisinde, ayrıca tamamlayıcı olarak 90° eğimli süpürgelik ve dış bükey köşe birleşimi aksesuarları da üretilmektedir.

Tasarımı zenginleştiren estetik katkılarının yanında, uygulandığı mekanlara porselen seramik zarafetini ve dayanıklılığını sağlamaktadır. Porselen seramikten üretilen bu ürünler, malzemenin sağladığı sağlamlık, düşük su emme, lekelenmeye karşı dayanıklılık ve uzun ömürlülük gibi teknik özelliklerinden ötürü çok geniş bir kullanım imkanı sunmaktadır.

### USAGE AREAS

*Within SeraVista concept, step, step skirting and the riser that add value as an architectural touch provided as a single solution package, besides as complementary 90° inclined skirting and convex corner covering accessories are also available in the solution package.*

*As well as having contributions that enrich the design, it ensures the elegance and the durability of porcelain tile for the places it is applied. Having been produced from porcelain tiles, these products provide a vast range of application areas thanks to their superior technical features such as material durability, low water absorption, stain resistance and longevity.*

### TEKNİK ÖZELLİKLER

SeraVista, Seranit ürün portföyünde bulunan ve standart olarak üretilen porselen karoların tekrar şekillendirilmesi ile üretilmektedir. Teknik özellikleri bu işlemin yapıldığı ürünlerin teknik özellikleri ile aynıdır. Uygulama mat yüzeyi bitişli ürünlere yapılmaktadır.

### TECHNICAL FEATURES

*SeraVista is produced by reshaping of the porcelain tiles that are already in the Seranit portfolio and produced on a regular basis; and their technical features are identical with the products that are subjected to this process. The application is performed on tiles that are available only with matt surface.*

## SERAVİSTA UYGULAMASI YAPILAN SERİLER / AVAILABLE SERIES

### BASAMAK / STEP

SERİ / SERIE	RENK / COLOR	TİP / TYPE	EBAT mm / SIZE mm
ARC	SERİDEKİ TÜM RENKLER / ALL COLORS IN THE SERIE	MAT / MATT	345x1200
BELGIUM STONE	SERİDEKİ TÜM RENKLER / ALL COLORS IN THE SERIE	MAT / MATT	345x1200
DESERT	SERİDEKİ TÜM RENKLER / ALL COLORS IN THE SERIE	MAT / MATT	345x1200
EVEREST	MAIRONE, MARFILL, AGAATH 104, GRİ 106 / GREY 106, ANTRASİT 116 / ANTHRACITE 116	MAT / MATT	345x1208
RIVERSTONE	FİLDİŞİ / IVORY, GRİ / GREY, SİYAH / BLACK, KAHVE / BROWN, YEŞİL / GREEN	MAT / MATT	345x1200
SERAROCK	SERİDEKİ TÜM RENKLER / ALL COLORS IN THE SERIE	MAT / MATT	345x1200
SERAWOOD	GRİ / GREY, CEVİZ / WALNUT, VENGE / WENGE	MAT / MATT	345x1200
SERENA	441, 443, 445, 110, 114, 116, 120, COTTO, SUPERBLACK	MAT / MATT	345x1208, 345x1355
SOFT	SERİDEKİ TÜM RENKLER / ALL COLORS IN THE SERIE	MAT / MATT	345x1200

- Düşük su emme
- Lekelere ve kimyasallara karşı yüksek dayanıklılık
- Isı farkına karşı dayanıklılık
- Elektrik yalıtımı
- Yoğun kullanıma, aşınmaya karşı dayanıklılık
- Yüksek mekanik dayanıklılık
- Kolay temizlik ve bakım
- Yangına karşı dayanıklılık

- *Low water absorption*
- *Highly resistant to stains and chemicals*
- *Resistant to temperature changes*
- *Electricity isolation*
- *Resistant to abrasion and heavy traffic use*
- *Highly resistant to mechanical influences*
- *Easy cleaning and maintenance*
- *Fire resistance*

### Basamak / Step

Basamak yapılan ürünlerin renk detayları için Seranit Granit Seramik genel kataloğuna bakınız.  
*For the available colors to produce step, please see Seranit Granit Seramik General Catalogue.*

### Basamak Süpürgeliği / Step Skirting

Basamak uygulaması yapılan, yukarıda liste olarak belirtilen tüm serilerden ve Seranit ürün portföyünde bulunan diğer standart üretilen serilerden (kesim yapılacak aksesuarın ebat olarak kesime uygun olması gerekir) hazırlanmaktadır.

*It is prepared from all of the series that are used to produce step as listed above, and other series available in the Seranit Granit Seramik product portfolio that are produced regularly (the size of tile to cut step skirting should be suitable in size to cut).*

### Riht / Riser

Basamak uygulaması yapılan, yukarıda liste olarak belirtilen tüm serilerden ve Seranit ürün portföyünde bulunan diğer standart üretilen serilerden hazırlanmaktadır.

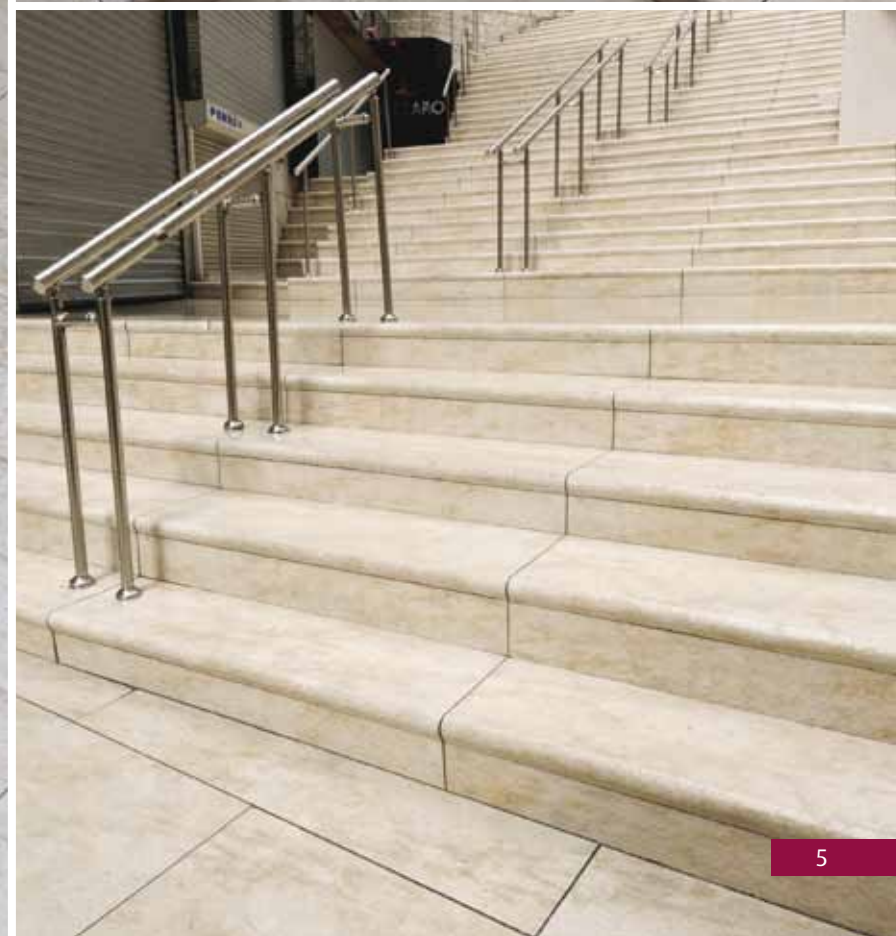
*It is prepared from all of the series that are used to produce step as listed above, and other series available in the Seranit Granit Seramik product portfolio that are produced regularly.*

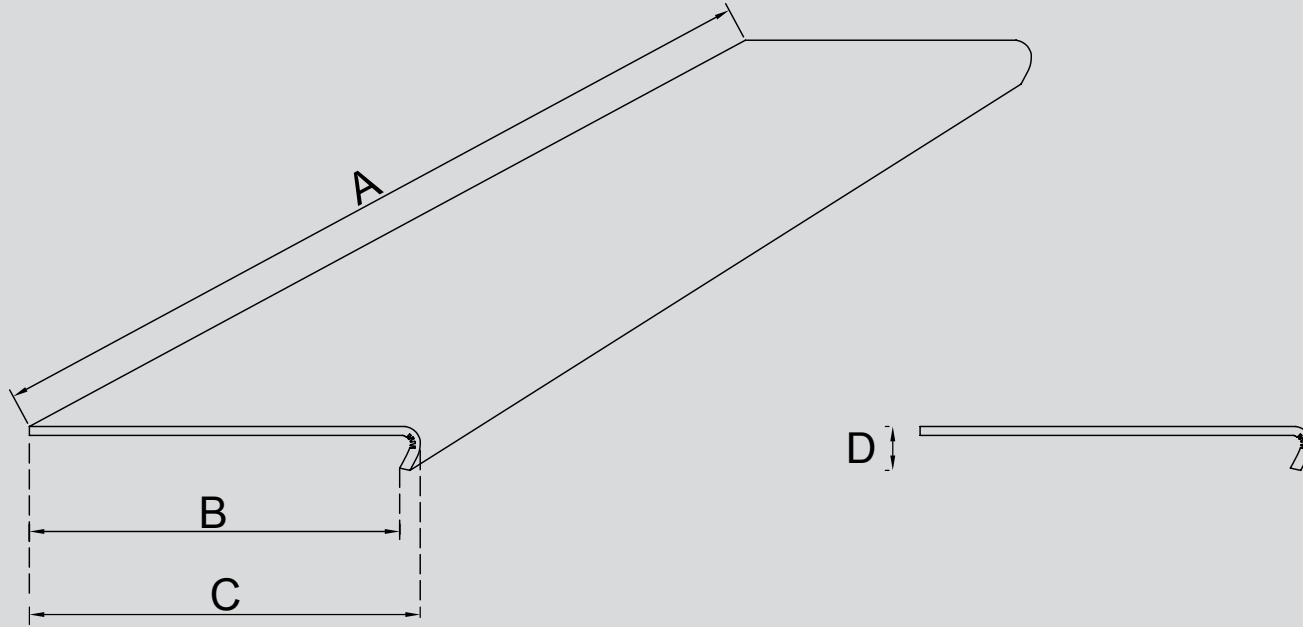
### Süpürgelik / Skirting

Seranit ürün portföyünde bulunan, standart üretilen mat yüzeyli minimum 60x60 cm ebatlı ve daha büyük olan ürünlerden hazırlanmaktadır.

*It is prepared from regular series available in the Seranit Granit Seramik product portfolio that have matt surface finish and minimum sizes of 60x60 cm and bigger.*







A	NET UZUNLUK / NETT LENGHT	
	1200 mm* / 1208 mm*	48"
1355 mm	53"	
B	GENİŞLİK / WIDTH	
	325 mm	12,80"
C	GENİŞLİK / WIDTH	
	345 mm	13,40"
D	BÜKÜM / FRONT EDGE	
	50 mm	1,96"
KALINLIK / THICKNESS		AÇI / DEGREE
11.0 mm	0,43"	65°
14.0 mm	0,55"	65°

\*Basamak net uzunluğu, bu işlem için kesim yapılacak olan malzemenin net uzunluğu ile aynıdır. Basamak uygulaması yapılan ürünlerin ebat detayı için 3 no'lu sayfaya bakınız.

\*The nett lenght of step is the same as the nett lenght of tile that step is cut from. Please see the page 3 for the lenght details of series used for steps.

Ayrıca standart ebat basamaklar haricinde, uygulama yapılacak alanın ölçülerine uygun talep edilen ebatlarda basamak standart ebatlardan kesilmektedir.

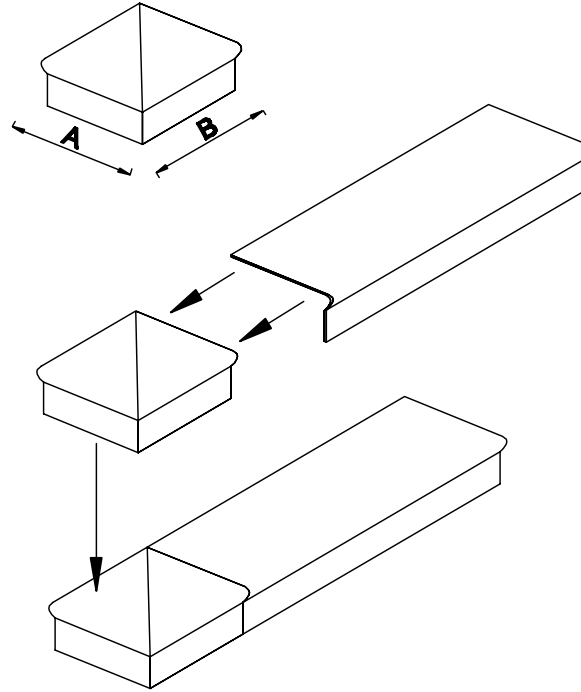
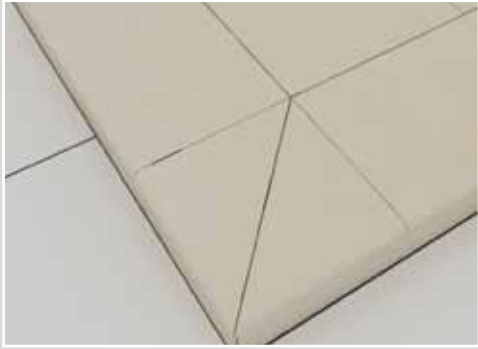
Apart from above listed standard size step, on request special size steps are also cut from the standart steps.

Basamak sadece mat yüzeyli ürünlerden üretilmektedir.

Step is available only as matt surface finished.

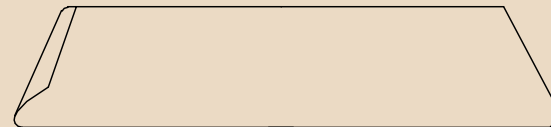
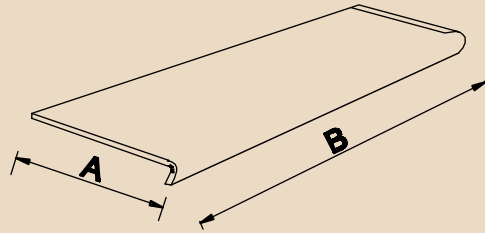


## MODEL A

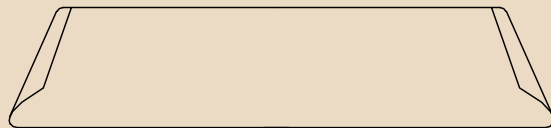


EBAT / SIZE		
<b>A x B</b>	345 mm x 345 mm	13.40" x 13.40"

## MODEL B



Tek taraflı / One sided



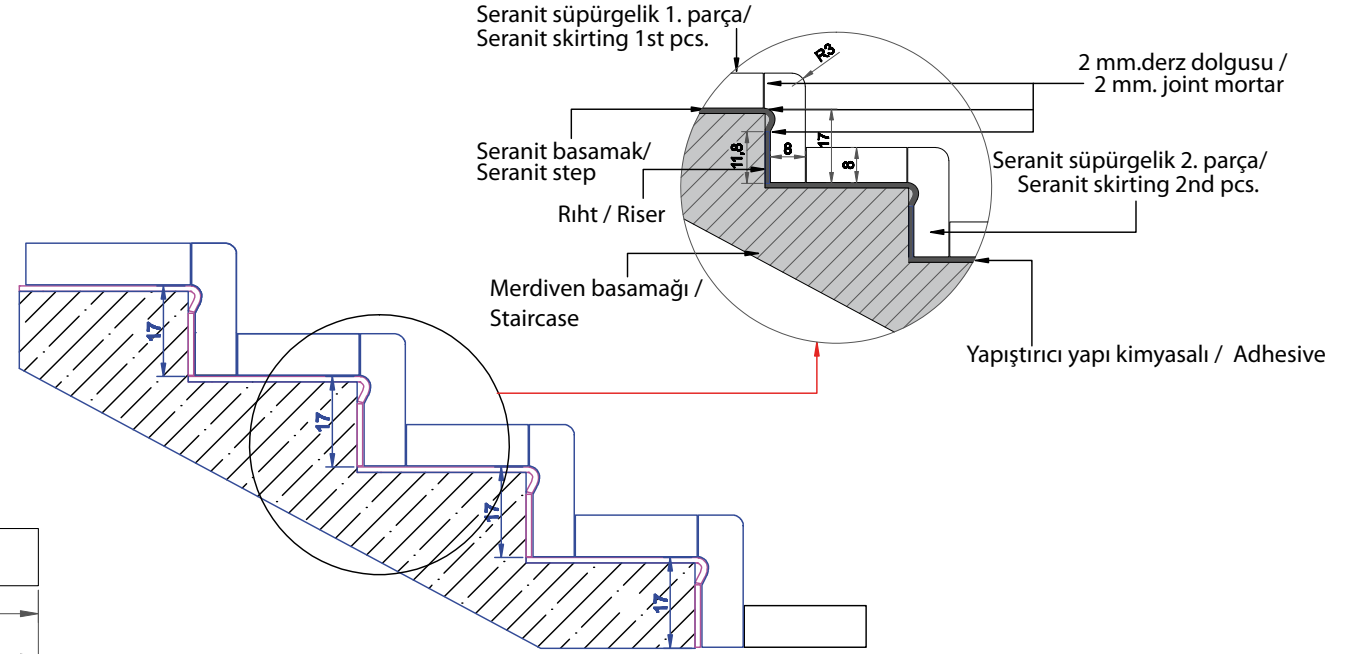
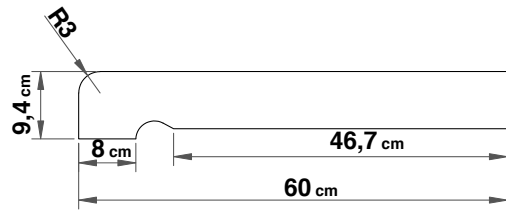
Çift taraflı / Two sided

EBAT / SIZE		
<b>A x B</b>	345 mm x 1200 mm*	13.40" x 48"
	345 mm x 1208 mm*	13.40" x 48"
	345 mm x 1355 mm*	13.40" x 53"

\*Net uzunluğu, bu işlem için kullanılan basamak net uzunluğu ile aynıdır. Bu uygulamanın yapıldığı ürünlerin ebat detayı için 3 no'lu sayfaya bakınız.  
\* The nett lenght is the same as the nett lenght of step used for this model. Please see the page 3 for the lenght details of series used for steps.

## MODEL A

sağ görünüm / right view

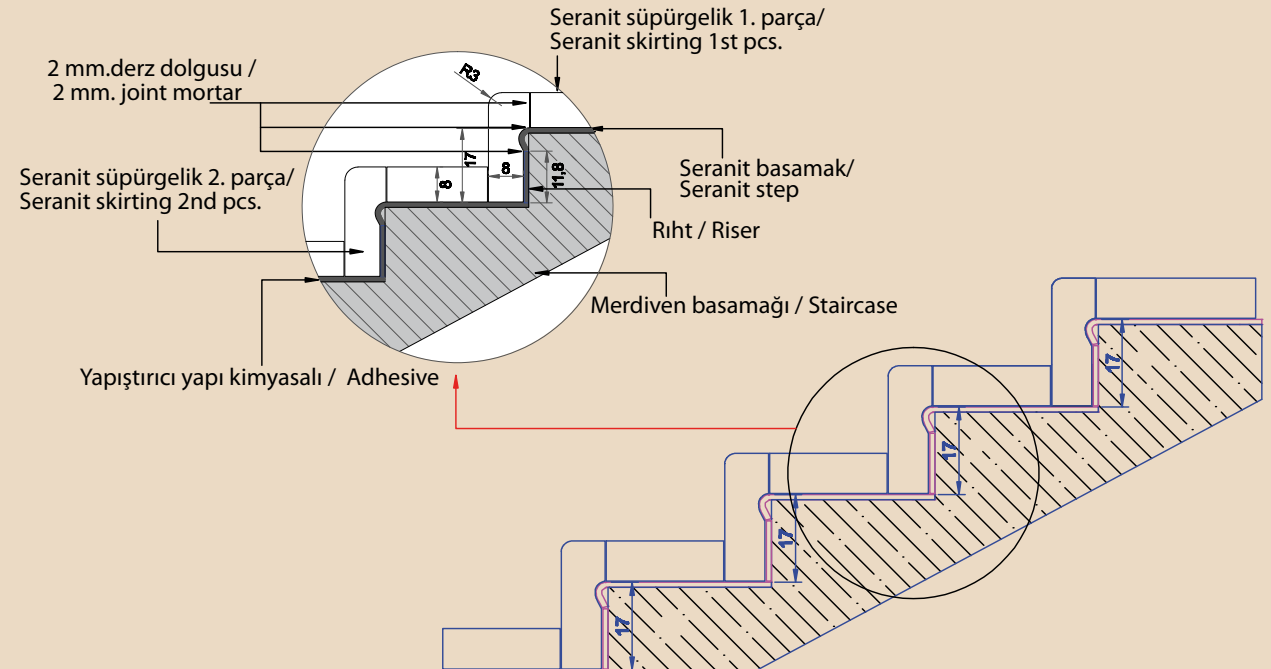
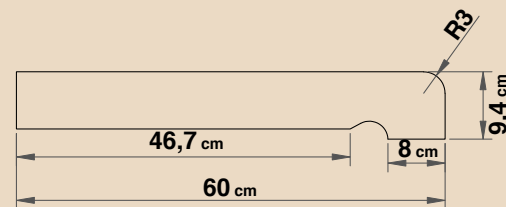


## MODEL A

sol görünüm / left view

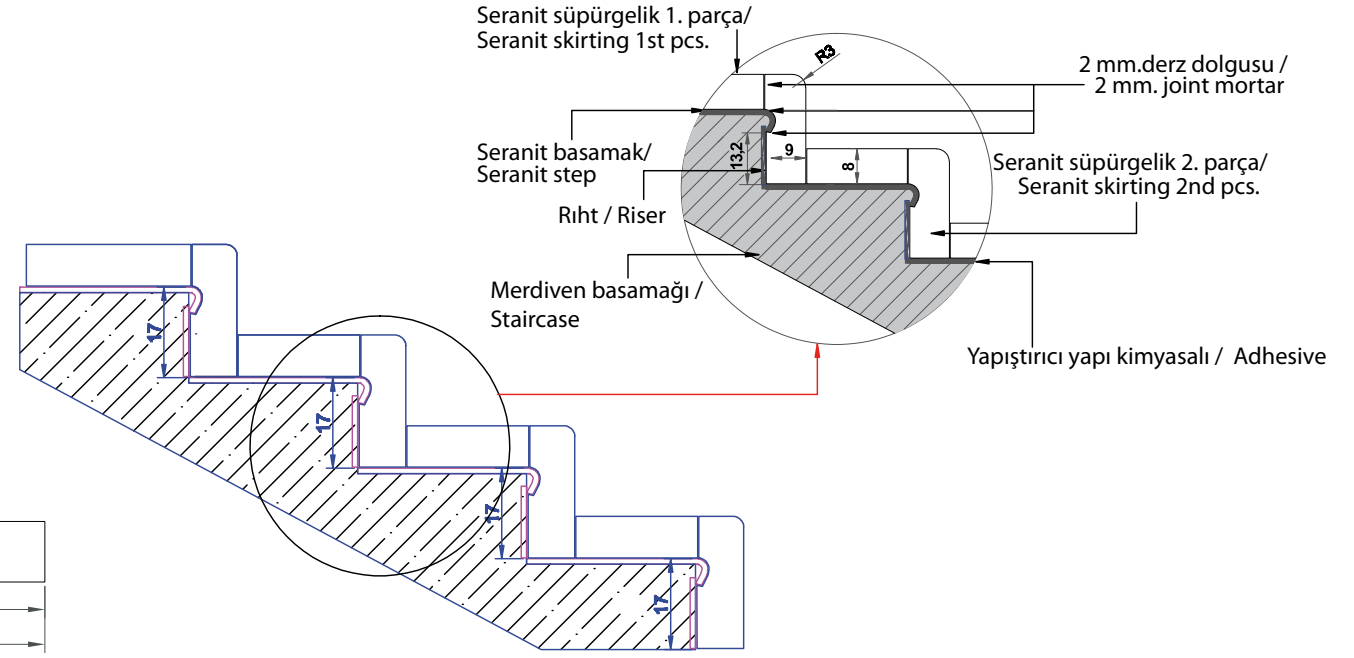
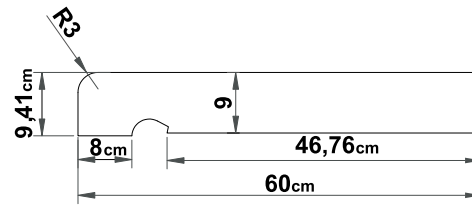
\*Basamak yüksekliği, rıht, basamak genişliği ölçüleri önceden verilmelidir. Çizimlerde verilen ölçüler 17 cm basamak yüksekliği ve 32.5 cm basamak genişliği içindir.

Step height, riser and step size must be given in advance. In the given sizes of the drawings; the step height is 17 cm and stair width is 32.5 cm.



## MODEL A1

sağ görünüm / right view

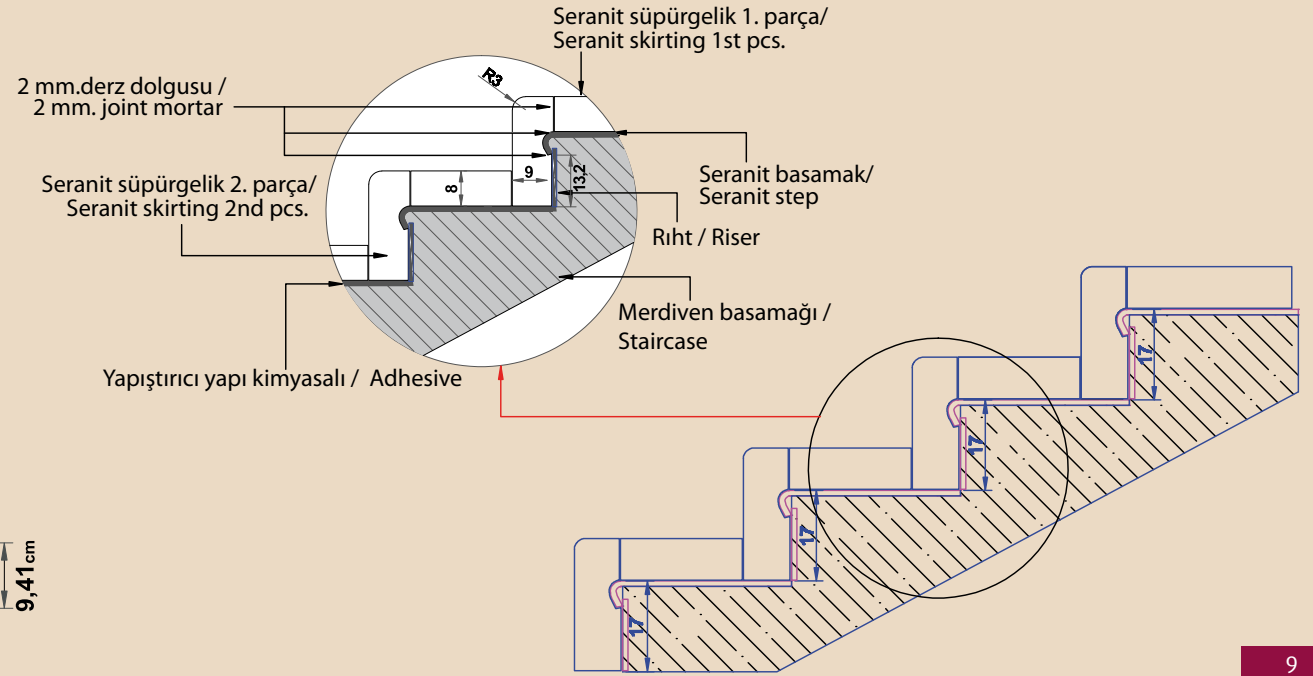
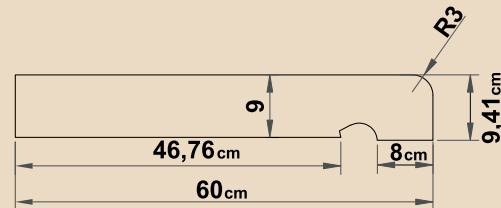


## MODEL A1

sol görünüm / left view

\*Basamak yüksekliği, rıht, basamak genişliği ölçüleri önceden verilmelidir. Çizimlerde verilen ölçüler 17 cm basamak yüksekliği ve 32,5 cm basamak genişliği içindir.

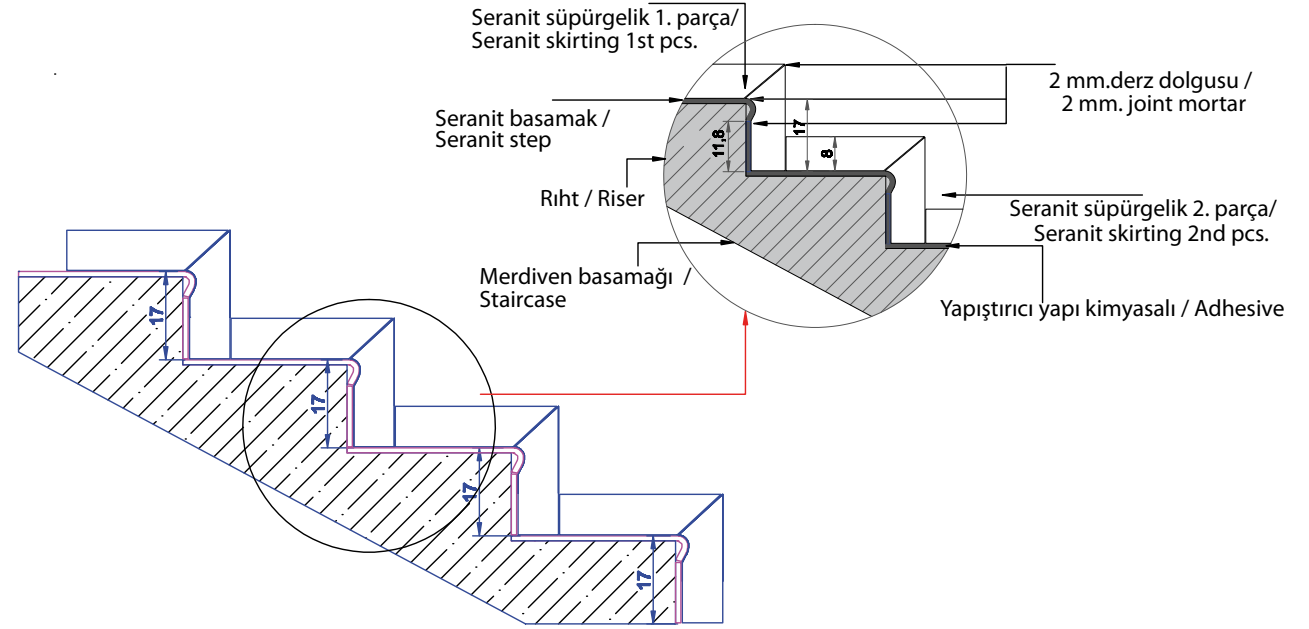
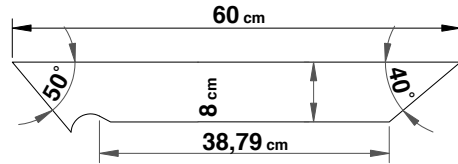
Step height, riser and step size must be given in advance. In the given sizes of the drawings; the step height is 17 cm and stair width is 32,5 cm.





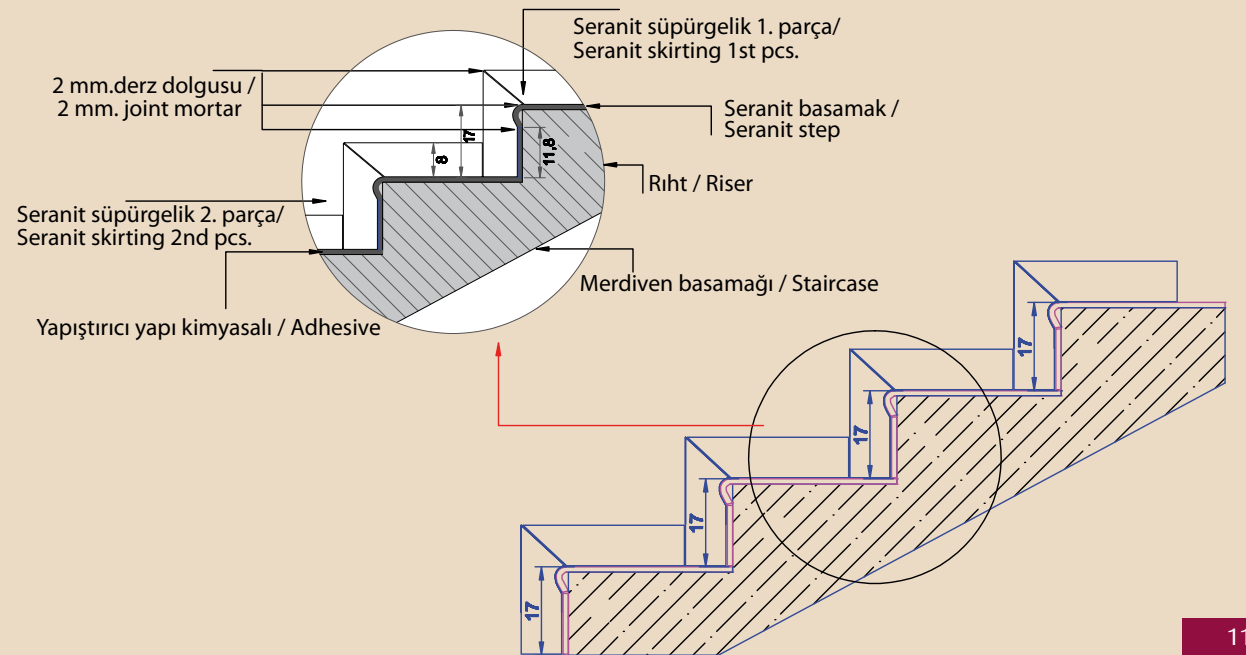
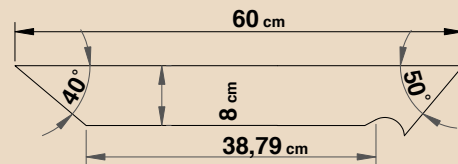
## MODEL B

sağ görünüm / right view



## MODEL B

sol görünüm / left view

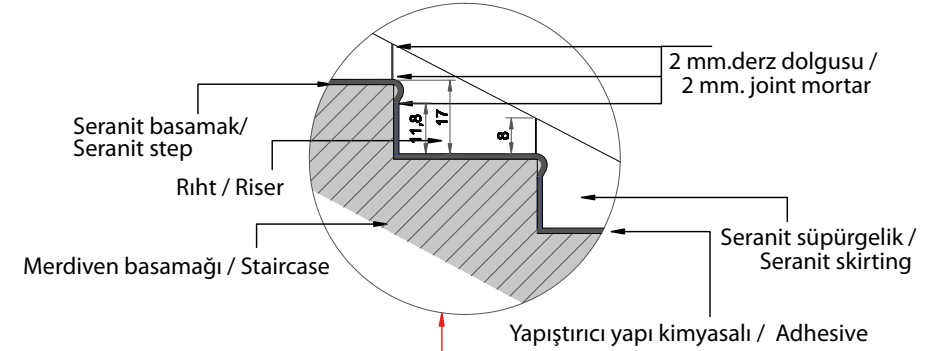
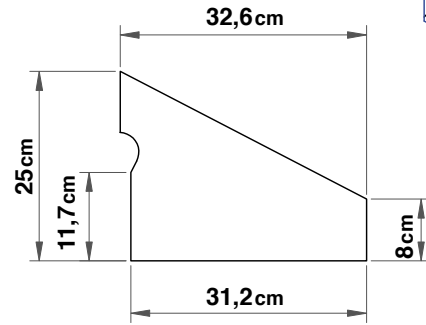


\*Basamak yüksekliği, riht, basamak genişliği ölçüleri önceden verilmelidir. Çizimlerde verilen ölçüler 17 cm basamak yüksekliği ve 32,5 cm basamak genişliği içindir.

Step height, riser and step size must be given in advance. In the given sizes of the drawings; the step height is 17 cm and stair width is 32,5 cm.

## MODEL C

sağ görünüm / right view

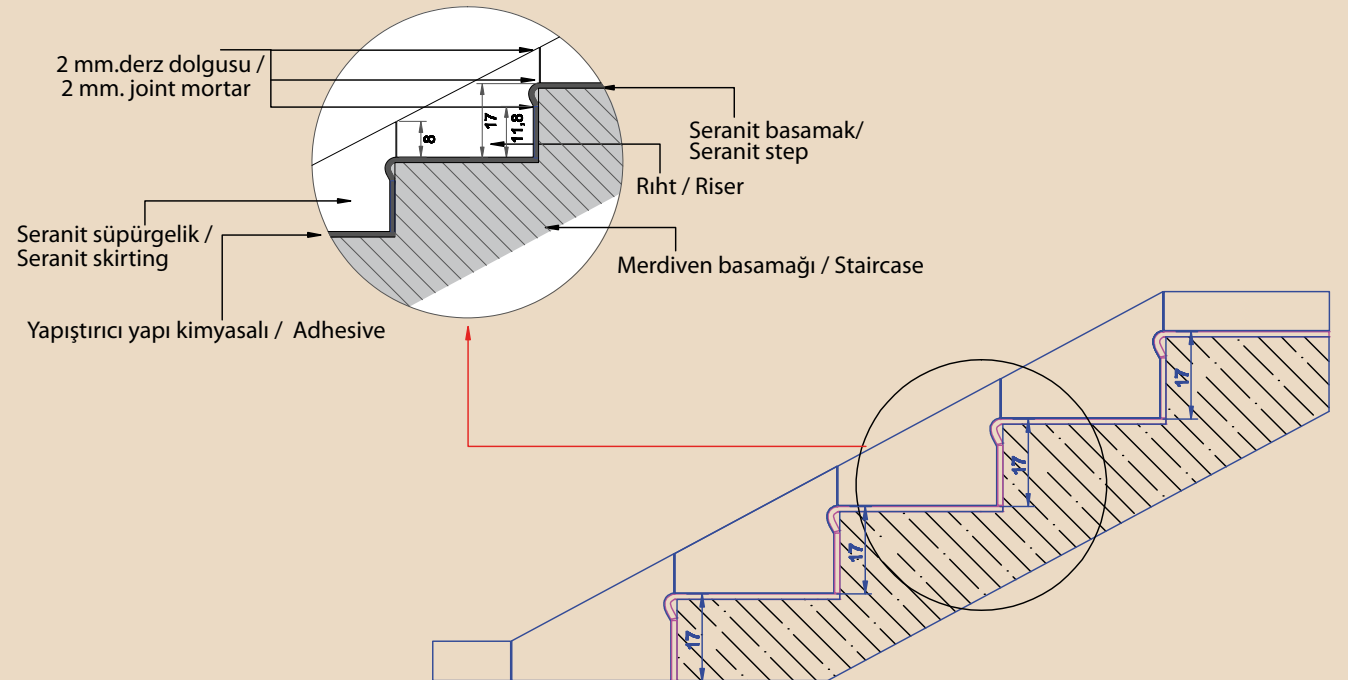
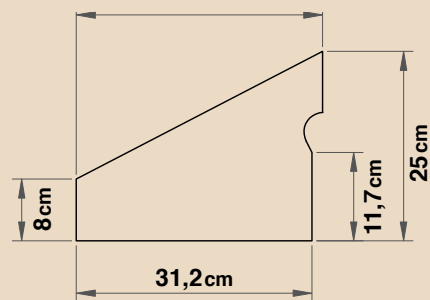


## MODEL C

sol görünüm / left view

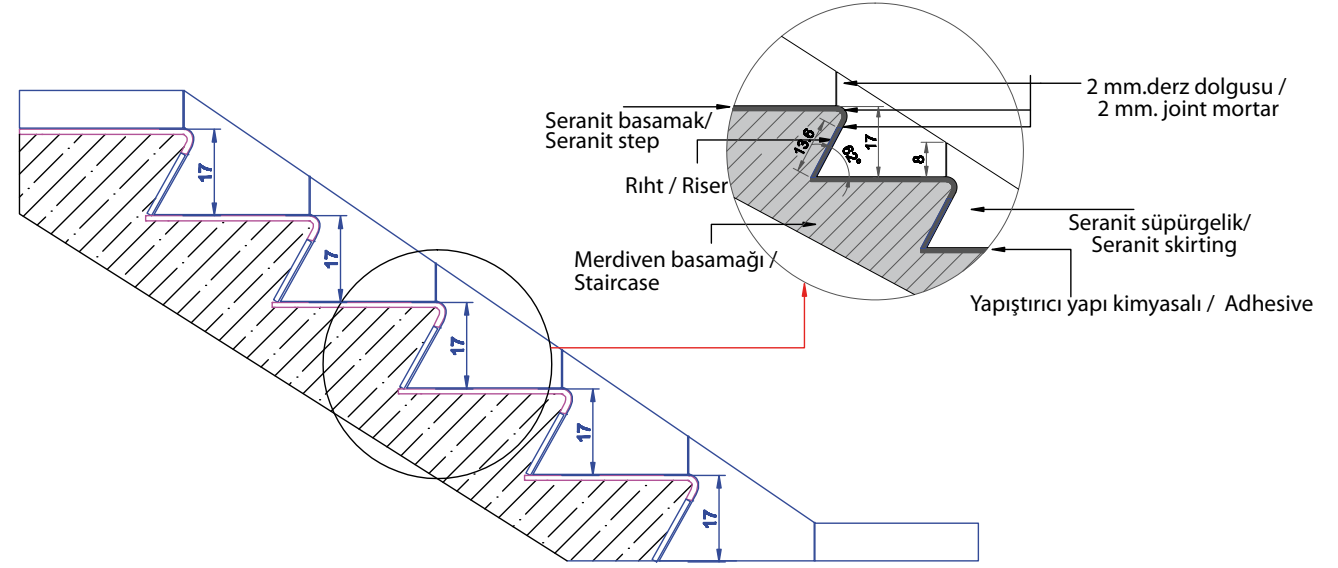
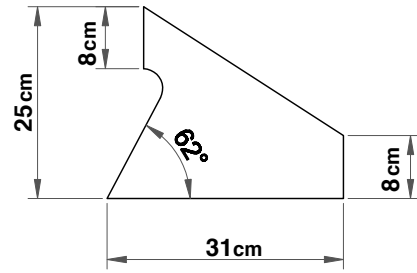
\*Basamak yüksekliği, riht, basamak genişliği ölçüleri önceden verilmelidir. Çizimlerde verilen ölçüler 17 cm basamak yüksekliği ve 32,5 cm basamak genişliği içindir.

Step height, riser and step size must be given in advance. In the given sizes of the drawings; the step height is 17 cm and stair width is 32,5 cm.



## MODEL D

sağ görünüm / right view

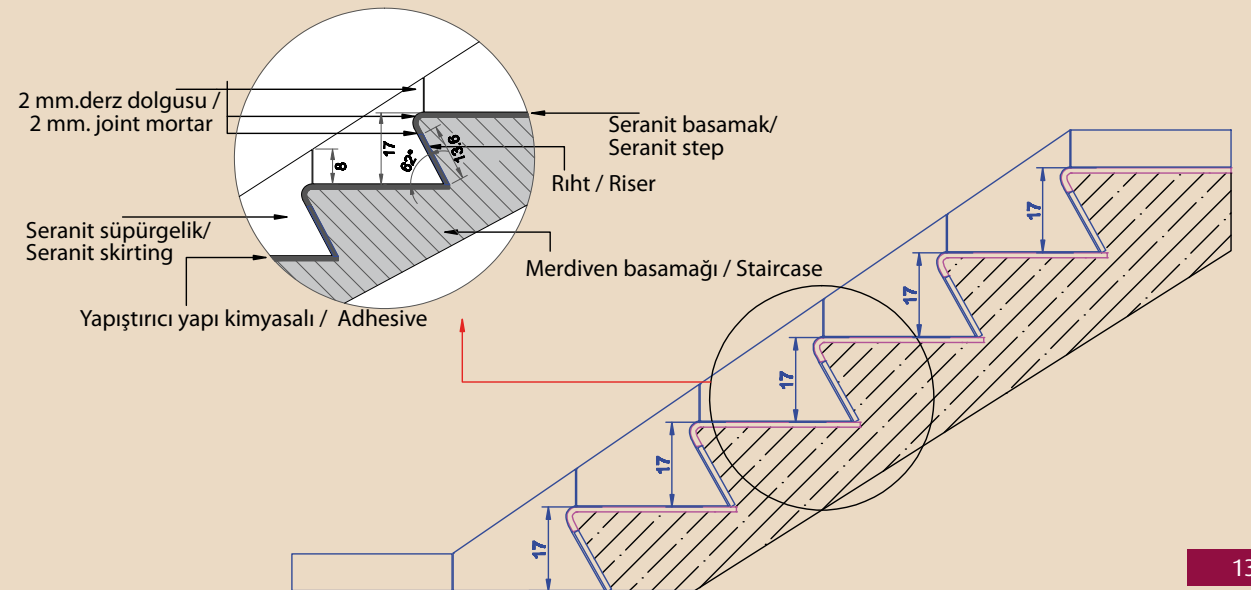
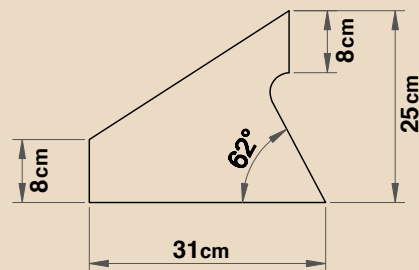


## MODEL D

sol görünüm / left view

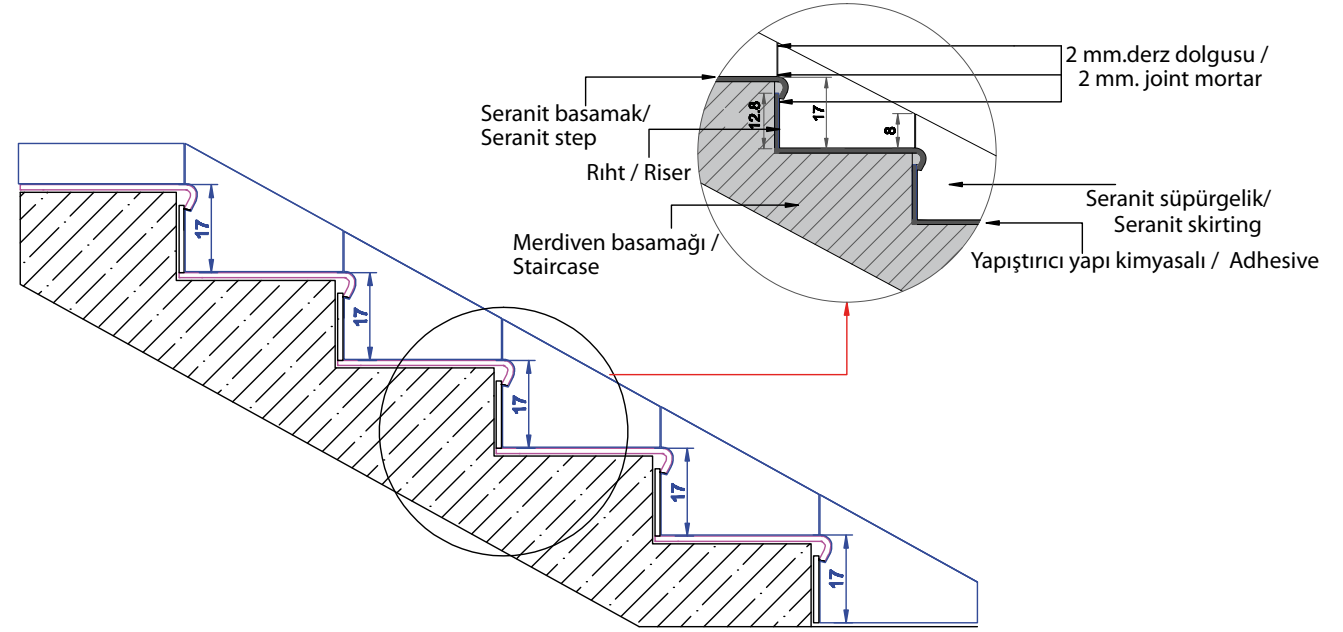
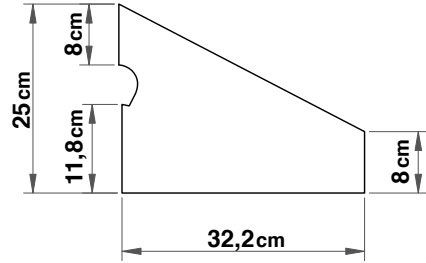
\*Basamak yüksekliği, rıht, basamak genişliği ölçüleri önceden verilmelidir. Çizimlerde verilen ölçüler 17 cm basamak yüksekliği ve 32,5 cm basamak genişliği içindir.

Step height, riser and step size must be given in advance. In the given sizes of the drawings; the step height is 17 cm and stair width is 32,5 cm.



## MODEL E

sağ görünüm / right view



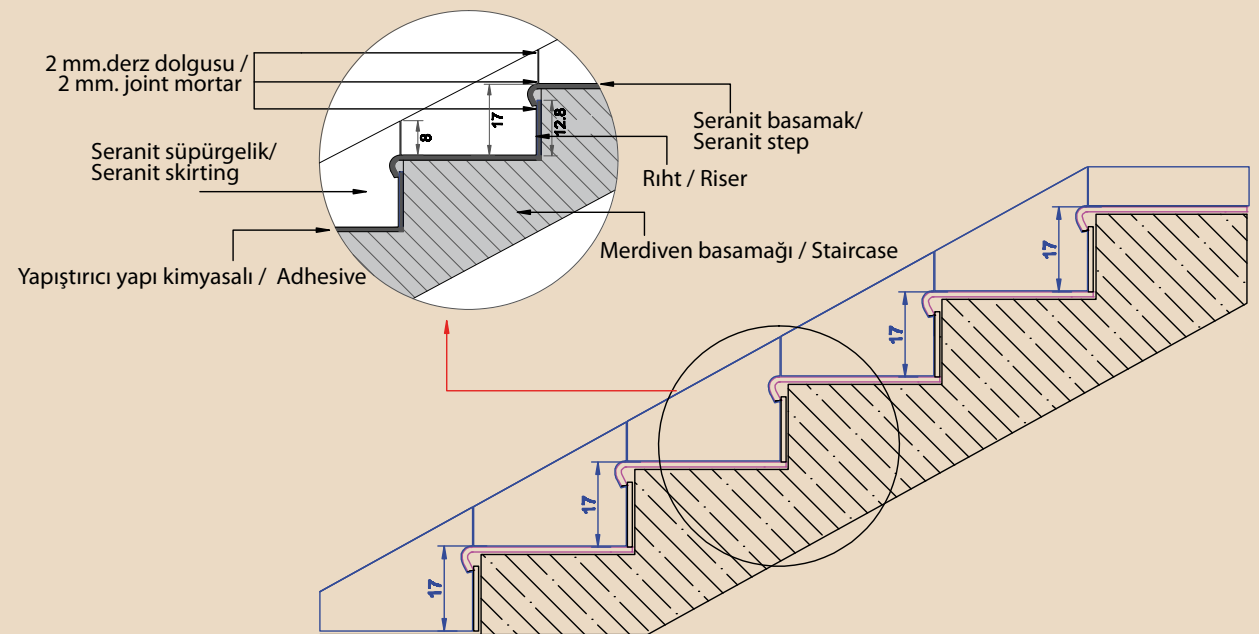
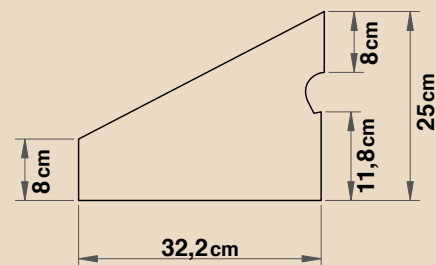
## MODEL E

sol görünüm / left view

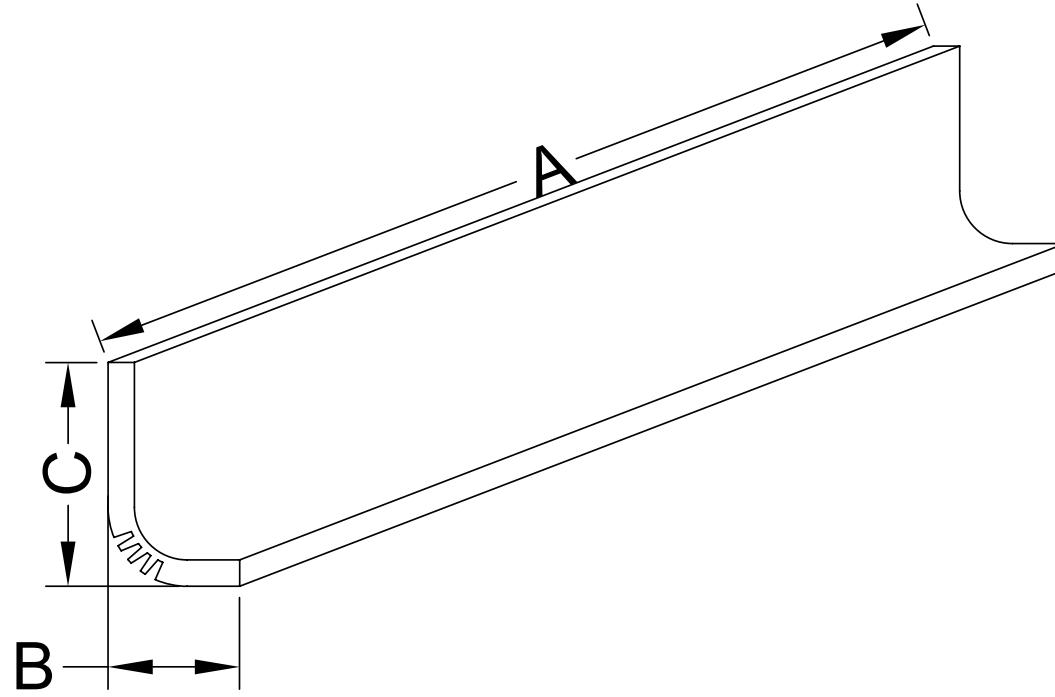


\*Basamak yüksekliği, riht, basamak genişliği ölçüleri önceden verilmelidir. Çizimlerde verilen ölçüler 17 cm basamak yüksekliği ve 32,5 cm basamak genişliği içindir.

Step height, riser and step size must be given in advance. In the given sizes of the drawings; the step height is 17 cm and stair width is 32,5 cm.







\*Süpürgelik net uzunluğu, bu işlem için kesim yapılacak malzemenin net uzunluğunu ile aynıdır.

Ayrıca standart ebat süpürgelikler haricinde, uygulama yapılacak alanın ölçülerine uygun talep edilen ebatlarda süpürgelik standart ebatlardan kesilmektedir.

Süpürgelik sadece mat yüzeyli ürünlerden üretilmektedir.

*\*The nett lenght of skirting is the same as the nett lenght of tile that skirting is cut from.*

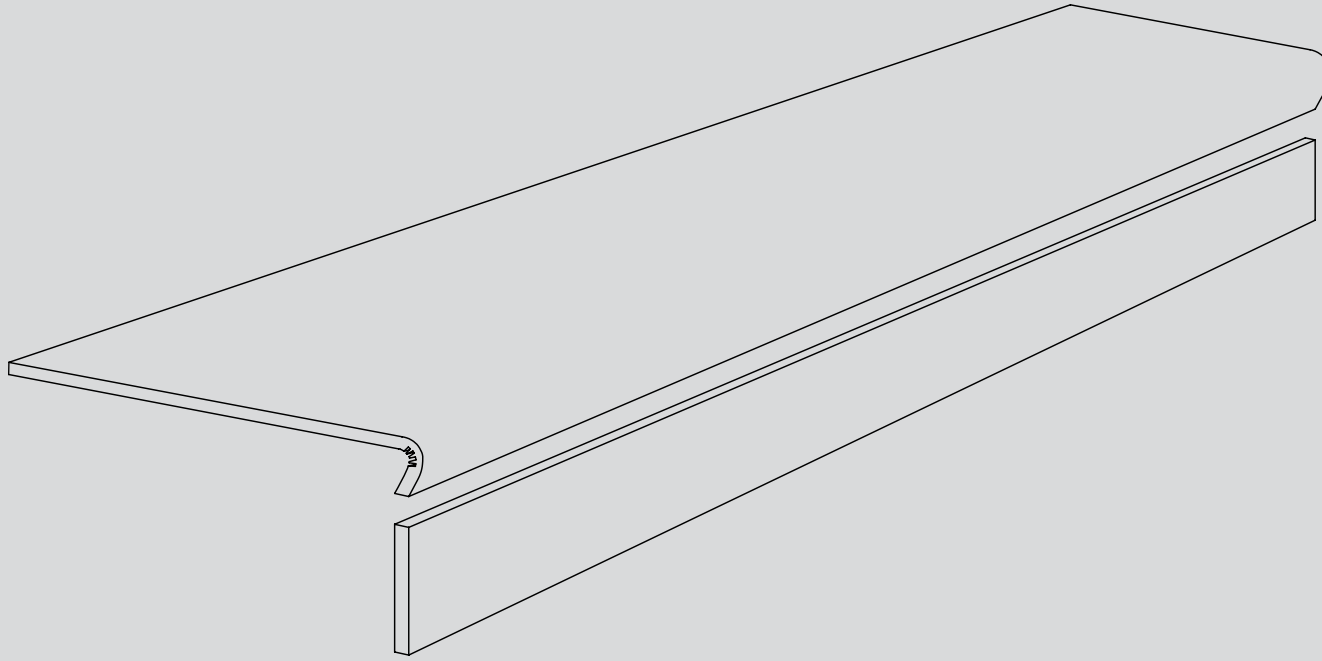
*Apart from above listed standard size skirtings, on request special size skirtings are also cut from the standart steps.*

*Skirting is available only as matt surface finished.*

A	NET UZUNLUK / NETT LENGHT		
	600* / 604 mm*	24"	
B	GENİŞLİK / WIDTH		
	80 mm	3.14"	
C	GENİŞLİK / WIDTH		
	130 mm	5,11"	
	150 mm	5,90"	

KALINLIK / THICKNESS		AÇI / DEGREE
11.0 mm	0,43"	90°
10.0 mm	0,39"	90°
8.5 mm	0,31"	90°

UYGULAMA YAPILAN SERİLERİN NET UZUNLUĞU / NETT LENGHT OF AVAILABLE SERIES	
600 mm	ARC, BELGIUM STONE, DESERT, RIVERSTONE, SERAROCK, SERAWOOD, SOFT
604 mm	EVEREST, SERENA



## STANDART RIHT EBATLARI / STANDART RISER SIZES

SÜPÜRGELİK MODEL SKIRTING MODEL	A, B, C	118 mm x 1200 mm*	5" x 48"
		118 mm x 1208 mm*	5" x 48"
		118 mm x 1355 mm	5" x 53"
SÜPÜRGELİK MODEL SKIRTING MODEL	D, E	136 mm x 1200 mm*	5,23" x 48"
		136 mm x 1208 mm*	5,23" x 48"
		136 mm x 1355 mm	5,23" x 53"

## UYGULAMA YAPILAN SERİLERİN NET UZUNLUĞU / NETT LENGHT OF AVAILABLE SERIES

1200 mm	ARC, BELGIUM STONE, DESERT, RIVERSTONE, SERAROCK, SERAWOOD, SOFT
1208 mm	EVEREST, SERENA

\*Riht net uzunluğu, bu işlem için kesim yapılacak malzemenin net uzunluğunu ile aynıdır.

*\*The nett lenght of riser is the same as the nett lenght of tile that skirting is cut from.*

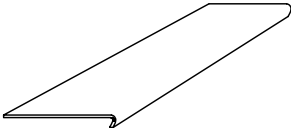


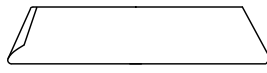
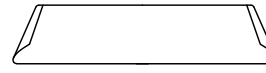
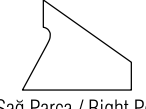
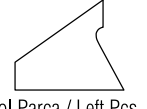
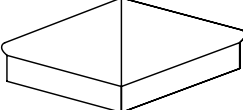
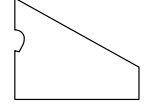
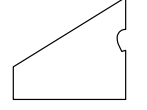


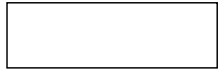






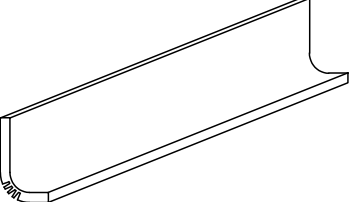
Ayrıca standart ebat rihtlar haricinde, uygulama yapılacak alanın ölçülerine uygun talep edilen ebatlarda riht kesilmektedir.

*Beside above listed standard size riser, on request special size risers are also provided.*

Riht basamak ile aynı renkten veya başka bir üründen kesilebilir.

*Riser can be cut from the same as the step tile or also on request can be cut from other suitable tiles.*

## ÜRÜN DETAYLARI / PRODUCT DETAILS

ÜRÜN MODELİ / PRODUCT MODEL			
BASAMAK STEP		SÜPÜRGELİK MODEL C SKIRTING MODEL C	 Sağ Parça / Right Pcs.  Sol Parça / Left Pcs.
KENAR BİTİŞ MODEL A END FINISH PCS. MODEL A	 Tek Taraflı / One sided  Çift Taraflı / Two sided	SÜPÜRGELİK MODEL D SKIRTING MODEL D	 Sağ Parça / Right Pcs.  Sol Parça / Left Pcs.
KENAR BİTİŞ MODEL B END FINISH PCS. MODEL B		SÜPÜRGELİK MODEL E SKIRTING MODEL E	 Sağ Parça / Right Pcs.  Sol Parça / Left Pcs.
SÜPÜRGELİK MODEL A SKIRTING MODEL A	 Sağ Parça / Right Pcs.  Sol Parça / Left Pcs.	RIHT RISER 118 mm x 600 mm / 604 mm	
SÜPÜRGELİK MODEL A1 SKIRTING MODEL A1	 Sağ Parça / Right Pcs.  Sol Parça / Left Pcs.	RIHT RISER 118 mm x 1200 mm / 1208 mm	
SÜPÜRGELİK MODEL B SKIRTING MODEL B	 Sağ Parça / Right Pcs.  Sol Parça / Left Pcs.	RIHT RISER 118 mm x 1345 mm / 1355 mm	
SÜPÜRGELİK MODEL B SKIRTING MODEL B		SÜPÜRGELİK SKIRTING	

1. Uygulama yapılacak merdiven basamaklarına önce 350 – 400 dozunda çimento harcı ile şap yapılarak merdiven basamaklarının tesviyesi 48 saat öncesin de yapılmalıdır. Yapıştırma işlemine başlamadan şapın nem oranı ölçülmeli, nem oranı %5'in altında olmalıdır.
2. Tesviyesi yapılan merdiven basamaklarına polimer katkılı elastikiyeti ve yapıştırma mukavemeti yüksek yapı kimyasalı (SERAKİM ULTRAFLEX) kullanılarak yapıştırma işlemine başlanır.
3. Yapıştırıcı (SERAKİM ULTRAFLEX) 10x10 mm tarak kullanılarak tesviyesi yapılmış merdiven basamağı ve rıhtına sürülür.
4. Porselen basamak karosunun bükülmüş ön tarafının içi yapıştırıcı ile tamamen boşluk bırakılmadan doldrulur ve porselen basamak karosunun yapışacak yüzeyine de mala sırtı ile yapıştırıcı sürülür.
5. Porselen rıht karosuna da aynı şekilde mala sırtı ile yapıştırıcı sürülür.
6. Seçilen merdiven-rıht uygulama şekline göre porselen rıht karosu, 10x10 mm tarakla yapıştırıcı çekilmiş rıht yüzeyine yüzdürme yöntemi uygulanarak hiç boşluk bırakılmadan yapıştırılır.
7. Seçilen merdiven-rıht uygulama şekline göre porselen basamak karosu 10x10 mm tarakla yapıştırıcı çekilmiş basamak yüzeyine yüzdürme yöntemi uygulanarak hiç boşluk bırakılmadan yapıştırılır.
8. Uygulama sırasında porselen basamak karosu ile porselen rıht karosu arasında en az 2 mm derz bırakılmalıdır.
9. Süpürgelik uygulaması yapılacak yüzeye polimer katkılı elastikiyeti ve yapıştırma mukavemeti yüksek yapı kimyasalı (SERAKİM ULTRAFLEX) 10x10 mm tarak kullanılarak sürülür.
10. Seçilen merdiven-rıht uygulama şekline göre özel olarak hazırlanmış porselen süpürgelik karosunun arkasına da mala sırtı ile yapıştırıcı sürülür.
11. Porselen süpürgelik karosu yine yüzdürme yöntemi kullanılarak duvara yapıştırılır. Porselen süpürgelik karosu, porselen basamak ve rıht karolarının birleştiği noktalarda en az 2 mm derz boşluğu bırakılmalıdır.
12. Bırakılan derz boşlukları, elastikiyeti ve yapıştırma mukavemeti yüksek derz dolgusu (SERAKİMFLEX DERZ DOLGU) ile doldurulmalıdır.

## DİKKAT EDİLECEK HUSUSLAR

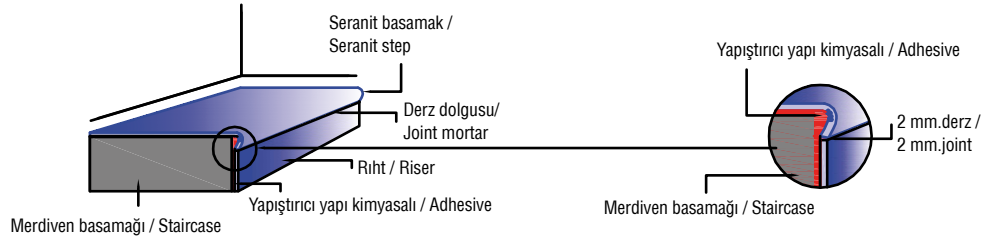
1. Merdiven basamaklarına mutlaka tesviye şapı yapılmalıdır.
2. Şap kurumadan uygulamaya başlanmamalıdır.
3. Porselen merdiven basamağı ve rıhtı uygulamasında mutlaka polimer katkılı elastikiyeti ve yapıştırma mukavemeti yüksek yapı kimyasalı ve derz dolgusu kullanılmalıdır.
4. Uygulama yapılacak yere göre (iç mekan veya dış mekan) yapıştırıcı kullanılmalıdır.
5. Eski kaplama üzeri (mermer, granit, seramik gibi) uygulamalarda aderans artırıcı kimyasal sıvı uygulaması yapılmalıdır.
6. Metal veya ahşap merdivenlere yapılacak uygulamalarda poliüretan yapıştırıcı kullanılmalıdır.
7. Porselen basamak karosunun bükülmüş ön tarafının içi yapıştırıcı ile tamamen boşluk bırakılmadan doldurulmalıdır.

1. Apply cement mortar in dosage 350 – 400 as screed on the steps, and level the steps 48 hours before applying Seranit porcelain steps. Measure the humidity of the screed before installation, it must be below 5%.
2. After leveling the steps, start installation of Seranit steps by applying polymer-added building chemical (SERAKIM ULTRAFLEX) providing high elasticity and adhesion on the steps.
3. Use a 10x10 mm comb to spread the adhesive (SERAKIM ULTRAFLEX) on the leveled steps and on their risers.
4. Fill the inside of the curved front part of the porcelain step tile with adhesive in full without leaving any space in it, then use a trowel to apply the adhesive on the back of the Seranit porcelain step.
5. Use a trowel to apply the adhesive on the Seranit porcelain riser tile.
6. Depending on the staircase-riser application model you choose, use a 10x10 mm comb and employ the floating technique to stick the Seranit porcelain riser tile on the step.
7. Depending on the staircase-riser application model you choose, use a 10x10 mm comb and employ the floating technique to stick the Seranit porcelain step tile on the step without leaving any space.
8. Be sure to leave a joint minimum 2 mm wide between the Seranit porcelain riser tile and the Seranit porcelain step tile.
9. Use a 10x10 mm comb to apply polymer-added building chemical (SERAKIM ULTRAFLEX) having high elasticity and adhesion on the surface for the skirting.
10. Depending on the staircase-riser application model you choose, use a trowel to apply the adhesive on the back of the Seranit porcelain skirting tile.
11. Employ the floating technique to stick the Seranit porcelain skirting tile on the wall. Be sure to leave a joint minimum 2 mm wide on the points where the Seranit porcelain skirting tile, Seranit porcelain step tile and the Seranit riser tile unite.
12. Fill the above mentioned joints with a joint mortar having high elasticity and endurance (SERAKIMFLEX JOINT MORTAR).

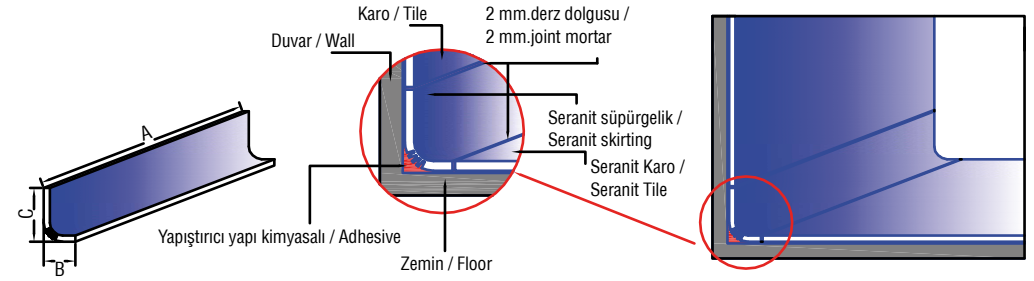
### **IMPORTANT NOTES**

1. Be sure to apply leveling screed on the staircase steps.
2. Wait until the screed gets dry before starting to apply Seranit step, riser and skirting.
3. Be sure to apply a polymer-added building chemical and a joint mortar both having high elasticity and adhesion to lay the Seranit porcelain step tile and the Seranit riser tile.
4. Choose an appropriate adhesive for interior or exterior spaces.
5. If there is old marble, granite or ceramic coating on the surface, apply a chemical liquid to increase its adherence.
6. Use a polyurethane adhesive if the staircase is made of metal or wood.
7. Fill the gap behind curved part of Seranit step with adhesive and make sure not to leave any gap.

## 1) BASAMAK VE RIHT / STEP AND RISER

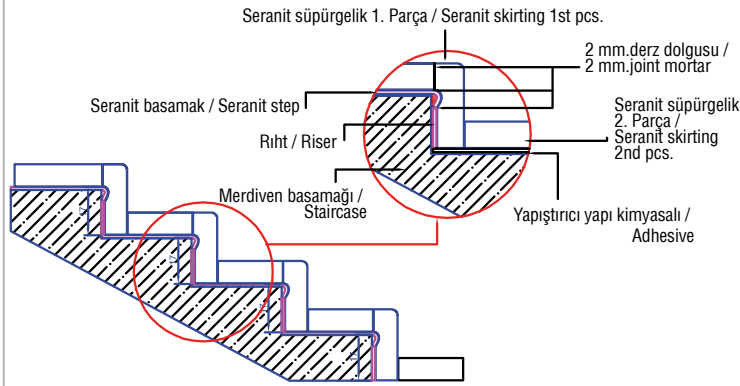


## 2) SÜPÜRGELİK / SKIRTING

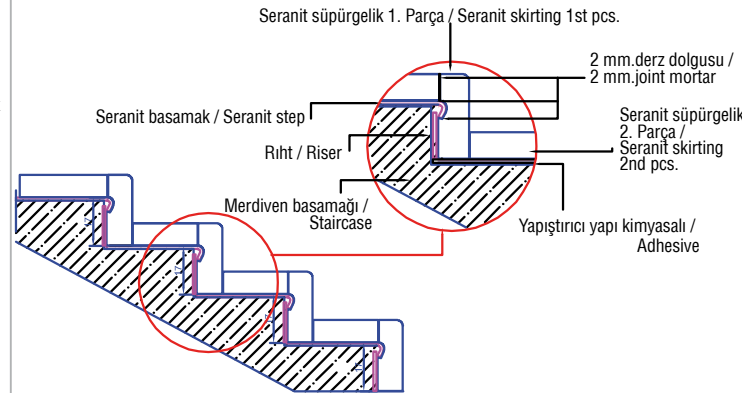


## 3) BASAMAK SÜPÜRGELİK / STEP SKIRTING

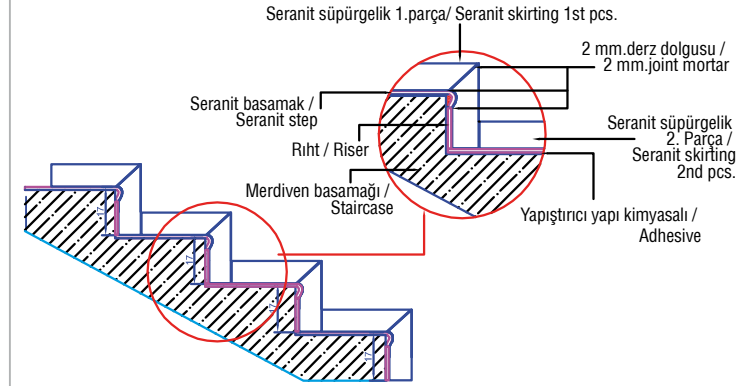
### MODEL A



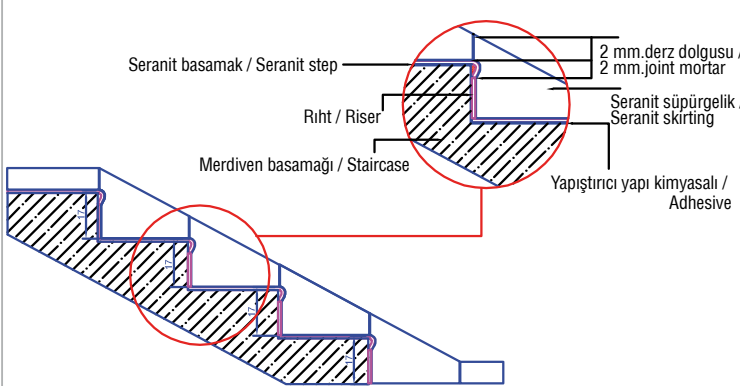
### MODEL A1



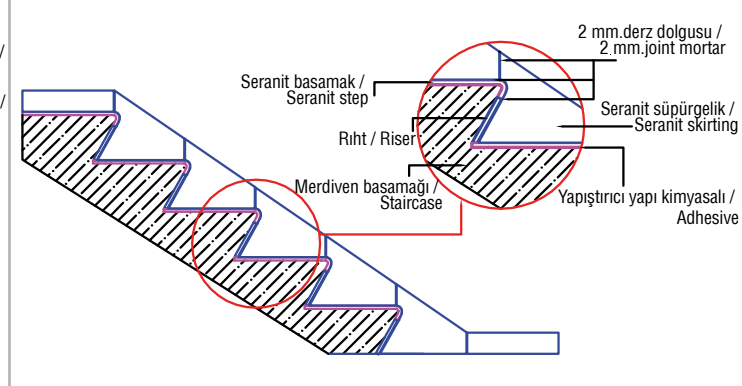
### MODEL B



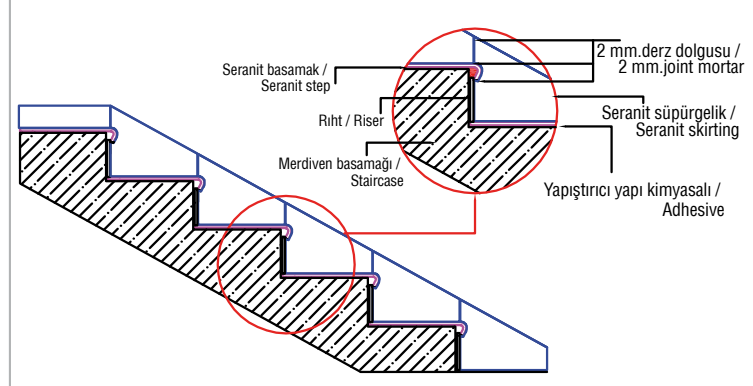
### MODEL C



### MODEL D



### MODEL E







**GENEL MÜDÜRLÜK / HEAD QUARTER**

Cihannuma Mahallesi, Barbaros Bulvarı, Faruk Cantez Sokağı No: 8 Beşiktaş / İstanbul TÜRKİYE

Tel: 0 (212) 326 49 00 (pbx) Faks: 0 (212) 258 76 68 info@seranit.com

Export Tel: +90 (212) 326 49 00 (pbx) Export Fax: +90 (212) 258 82 87 export@seranit.com

[www.seranit.com.tr](http://www.seranit.com.tr)

